

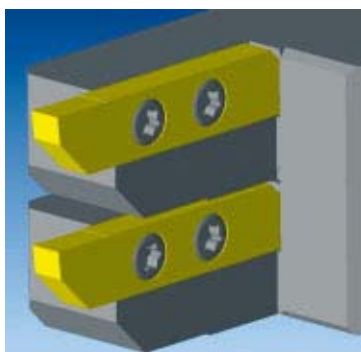


## UN PUISSANT OUTIL AU SERVICE DU DÉCOLLETEUR D'AUJOURD'HUI!

Après la certification de SylvieXpert par Tornos SA en début d'année, la nouvelle version de ce logiciel de FAO dédié aux décolleteurs a été présentée en avant-première au SIAMS 2006 à Moutier. Cet article présente brièvement les nouvelles fonctionnalités, mais surtout une collaboration avec le centre de formation CTDI à Tramelan et des témoignages de Burri SA et Tectri SA, utilisateurs de SylvieXpert pour le pilotage des DECO.

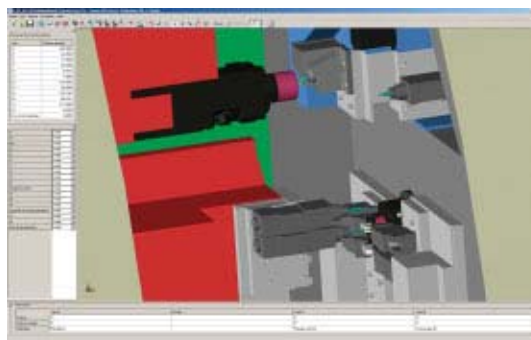
### Jurasoft

SylvieXpert est une FAO dédiée principalement au pilotage des décolleteuses à CN. Développée par Jurasoft SA, société située à deux pas de Moutier, SylvieXpert est commercialisée en Suisse par Jinfo SA. Ses principales caractéristiques sont la gestion d'un nombre illimité d'axes et de canaux et la simulation réelle et complète de la machine.



#### La nouvelle version 2.5 comprend entre autres:

- visualisation de reprise de pièce et d'opérations complémentaires comme la récupération de pièce
- nouveaux types d'opérations (polygonage, tourbillonnage, mortaisage,...)
- nouvelle gestion du brisé d'angles en tournage
- nouveau concept d'utilisation d'outils de coupe de formes
- enrichissement de la bibliothèque d'éléments-outils.



Pour plus d'informations :

[www.sylvieexpert.ch](http://www.sylvieexpert.ch)

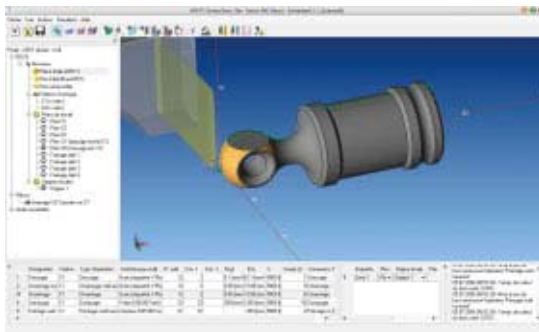


Le Centre technique et de formation pour l'industrie du décolletage et du taillage (CTDI-CIP), créé en 1994, est devenu un complément indispensable aux filières traditionnelles de formation. Il est établi à Tramelan dans le Centre interrégional de perfectionnement (CIP). Le CTDI-CIP propose une large palette de cours personnalisés de perfectionnement et de reconversion, permettant ainsi de répondre aux exigences et besoins croissants d'une industrie en perpétuelle évolution.

Depuis de nombreuses années, le CTDI-CIP offre aussi des formations CFAO spécialisées en fraisage et dès la rentrée, il sera possible de suivre des cours CFAO orientés décolletage.

En effet, une collaboration étroite s'est créée ces derniers mois avec l'entreprise Jurasoft qui développe le logiciel CFAO SylvieXpert.

Un cours théorique-pratique très complet sera offert dès le mois d'août au CTD-T-CIP.



Il sera donc possible de tester les programmes élaborés en CFAO sur DECO 10a mais aussi sur DECO 13a. Le nombre de participants est de 3-4 personnes. Le prix du cours de base (3 jours) est de CHF 1400.-, la spécialisation (2 jours) de CHF 1100.- et les 5 jours, CHF 2200.-. Des cours personnalisés sont possibles sur demande.

### Les avantages d'utiliser SylvieXpert selon le CTD

Ce logiciel a une approche différente de la CFAO. Son interface simple gère un grand nombre d'opérations complexes plus difficilement programmables sans assistance, pour exemple une opération au moyen de l'axe C. Le programmeur travaille sur un modèle en 3D. Cette approche est non négligeable lors d'usinage de pièces complexes sur des machines multicanaux telles les DECO 10a ou DECO 13a. La possibilité d'élaborer des gammes opératoires modèles est très utile pour la conception de familles de pièces identiques et apporte un gain de temps appréciable.

Pour terminer, une simulation 3D complète le logiciel et donne à l'utilisateur le moyen de contrôler le programme avant l'exécution sur la machine.



Ce logiciel peut donc devenir un outil complémentaire voire indispensable pour la programmation de toutes les pièces à valeur ajoutée.

Pour plus d'informations :

[www.ctdt-cip.ch](http://www.ctdt-cip.ch)

**BURRI**  
DÉCOLLETAGES ET PIÈCES À FAÇON

La société Burri SA fait partie de BMGroupe. Elle met son dynamisme et son savoir-faire dans le domaine du décolletage au service des marchés principaux de l'automobile, le médical, l'horlogerie et la sécurité.

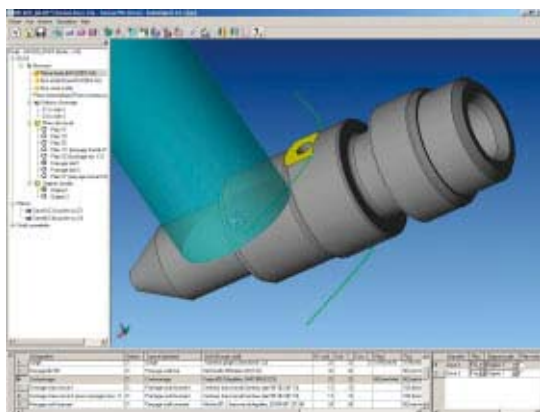
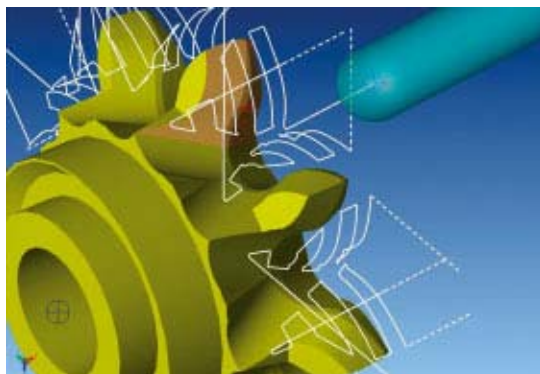


Fort de ses 100 employés, Burri SA place son avenir dans la maîtrise de pièces toujours plus précises, plus petites et plus complexes.

Burri SA utilise SylvieXpert depuis début 2005.

Les avantages de programmer les décolleteuses à CN avec SylvieXpert se résument en trois points: flexibilité, productivité et capitalisation du savoir-faire. Chez Burri SA, la flexibilité de production est aujourd'hui primordiale. En effet, il est indispensable de pouvoir mettre en train des séries de faible quantité de pièces de technologies très diverses en un temps record. Dans l'exemple d'usinage ci-après, l'utilisation d'une fraise boule travaillant en 3D permet de produire cette pièce avec un outil standard en lieu et place d'un outil sur mesure demandant un délai de réalisation.

Les opérations de fraisage et à géométries complexes devenant de plus en plus fréquentes, il est très important de pouvoir mettre au point les programmes en parallèle à la production. Grâce à TB-DECO



et SylvieXpert, ce sont des jours de programmation qui sont économisés. La mise au point détaillée est possible avec la simulation réelle en 3D selon la cinématique précise de la machine.

Pour plus d'informations :  
[www.bmgroupe.ch](http://www.bmgroupe.ch)



Tectri SA est spécialisée dans l'usinage de pièces tournées et fraisées en métal et en matières synthétiques. Son travail, caractérisé par sa haute précision, respecte les standards en vigueur dans les technologies de pointes telles que techniques médicales, aéronautique et métrologie.

M. Fabien Bouduban, Directeur, répond à nos questions.

**Quels sont les types de pièces que vous réalisez en décolletage?**

Nous réalisons principalement des pièces de géomé-

tries complexes de petites séries qui requièrent des temps d'usinage relativement longs, parfois plus de 20 min.

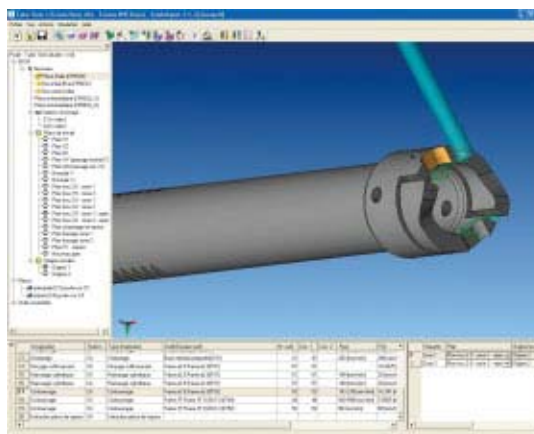
Notre parc de décolleteuses est composé de DECO 13a et DECO 20a. Nous maîtrisons un grand nombre de matières, des métaux les plus coriaces aux matières synthétiques les plus sujettes aux déformations.

**Quel est votre principal défi technologique aujourd'hui ?**

Notre souhait à l'heure actuelle est de rationaliser au maximum la mise en train de l'usinage des nouvelles pièces. Notre but recherché : «la troisième pièce de réglage est déjà bonne».

**Pourquoi avoir choisi la FAO SylvieXpert ?**

Nous travaillons en bonne collaboration avec Jinfo SA depuis trois ans avec le logiciel de FAO GOélan pour piloter nos centres d'usinage. Le service après-vente est très important dans les applications infor-



matiques. Nous savions que Jinfo proposait un nouveau logiciel axé sur le décolletage et nous avons découvert SylvieXpert lors de notre visite au Simodec 2006.

Une démonstration dans nos locaux nous a convaincus avec une approche pratique et une prise en compte des particularités du décolletage.

Pour plus d'informations :  
[www.tectri.ch](http://www.tectri.ch)