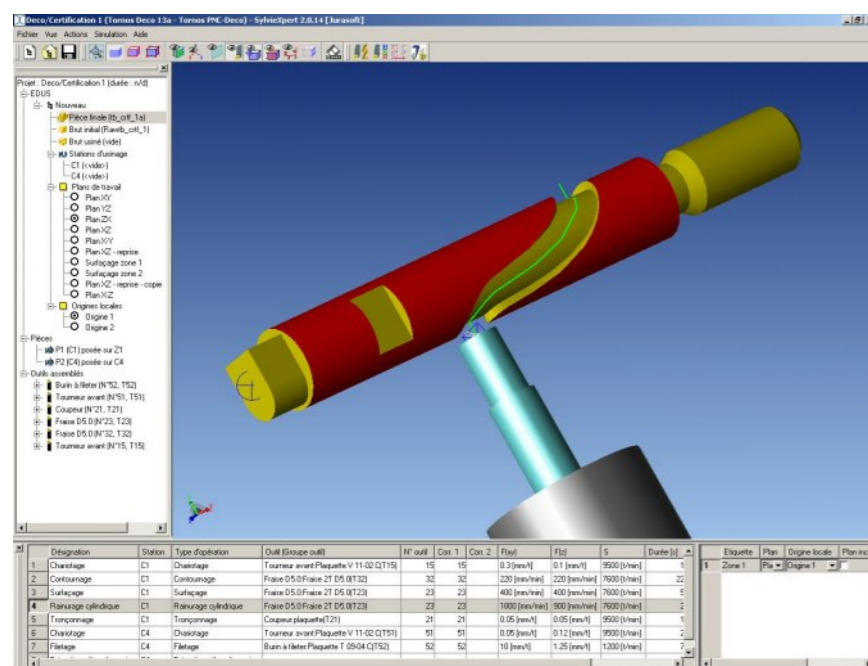
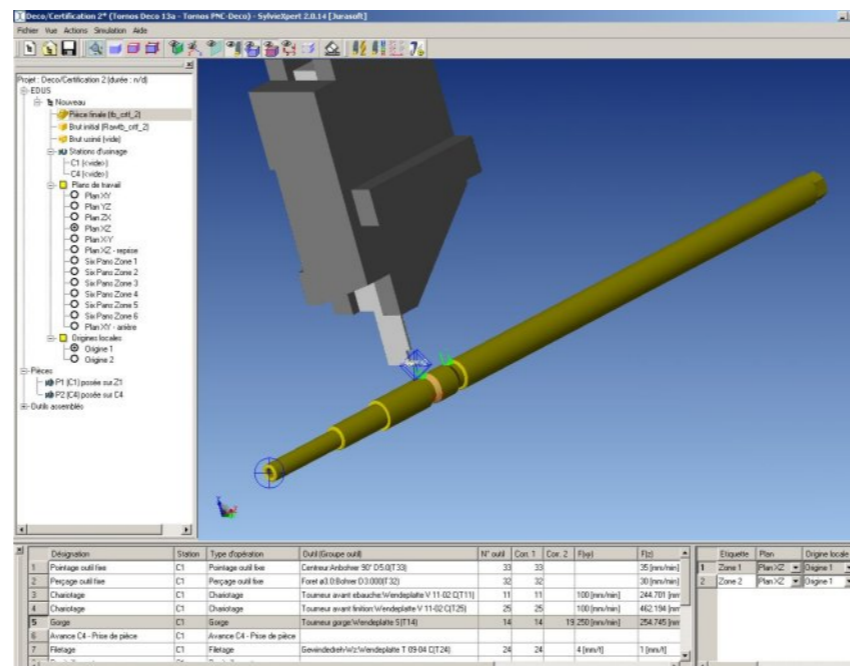


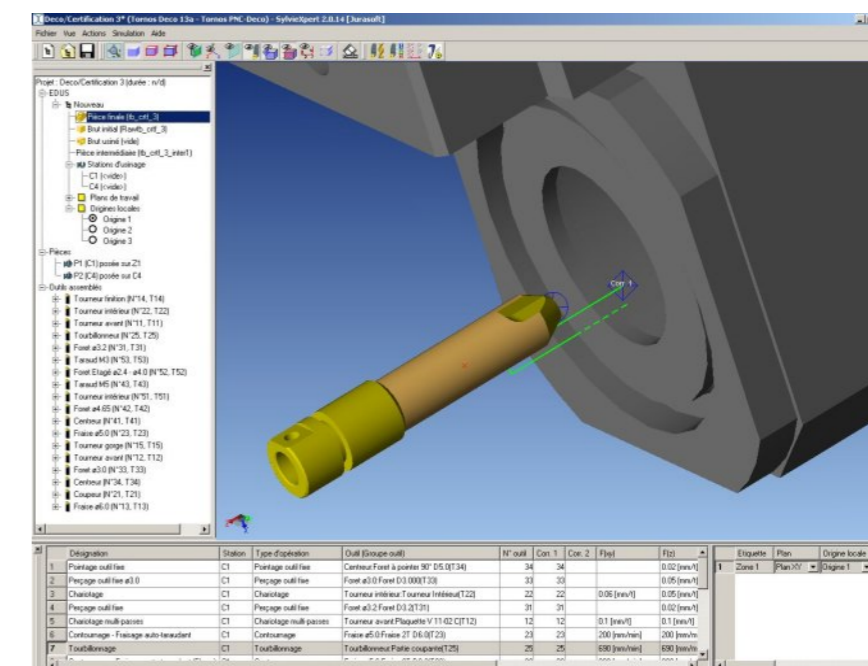
# FAO certifiée par TORNOS SA avec TB-DECO ADV 2006



Pièce N°1 de la certification Tornos avec usinage en CX et rainurage cylindrique



Pièce N°2 de la certification Tornos avec usinage d'une pièce longue (250 mm) comprenant un double ravitaillage



Pièce N°3 de la certification Tornos avec usinage d'un filetage avec appareil à tourbillonner